

Les semi-conducteurs

1 – Conduction électrique

Dans le modèle classique, un corps est isolant s'il ne contient pas d'électrons mobiles. Dans un conducteur, des électrons sont peu liés aux noyaux et peuvent se déplacer dans le réseau cristallin.

Si n est la densité des électrons libres, v leur vitesse moyenne, dans une barre de longueur L , de section S avec une tension V entre les extrémités, la densité de courant $J = I/S$ est égale à $J = n.e.v$. La vitesse des électrons est proportionnelle à la force à laquelle ils sont soumis donc au champ électrique $E = V/L$. Si μ désigne la mobilité, on a : $v = \mu.E$

$$J = n.e.\mu.E = \sigma.E = E/\rho$$

Le modèle classique a été remplacé par le modèle quantique des bandes d'énergie. Dans l'atome isolé les électrons occupent des niveaux d'énergie discrets. Dans un cristal, par suite des interactions entre les atomes, ces niveaux discrets s'élargissent et les électrons occupent des **bandes d'énergie permises** séparées par des **bandes interdites**. La répartition des électrons dans les niveaux obéit aux lois de la thermodynamique statistique. Au zéro absolu, seuls sont peuplés les niveaux de plus basse énergie.

Dans les **isolants**, les bandes d'énergie les plus faibles sont entièrement pleines. La hauteur de la bande interdite est grande (≈ 5 eV). Il n'y a pas de niveaux d'énergie accessibles et pas de conduction. Par exemple, la résistivité du diamant est $\rho = 1.10^{12} \Omega.m$ et celle du mica varie entre $10^{10} \Omega.m$ et $10^{15} \Omega.m$.

Dans les **conducteurs**, la dernière bande occupée est partiellement remplie : il existe beaucoup de niveaux disponibles et la conduction est grande. Pour des métaux bons conducteurs, on obtient :

$$\rho_{Ag} = 1,6.10^{-8} \Omega.m ; \rho_{Cu} = 1,7.10^{-8} \Omega.m ; \rho_{Al} = 2,8.10^{-8} \Omega.m$$

Pour les **semi-conducteurs**, le taux de remplissage de la dernière bande occupée est soit très faible soit très important. La hauteur de la bande interdite est faible (≈ 1 eV). La conduction est faible et varie beaucoup avec la température. Pour le silicium et le germanium, on mesure à 300 K :

$$\rho_{Si} = 2400 \Omega.m ; \rho_{Ge} = 0,5 \Omega.m$$

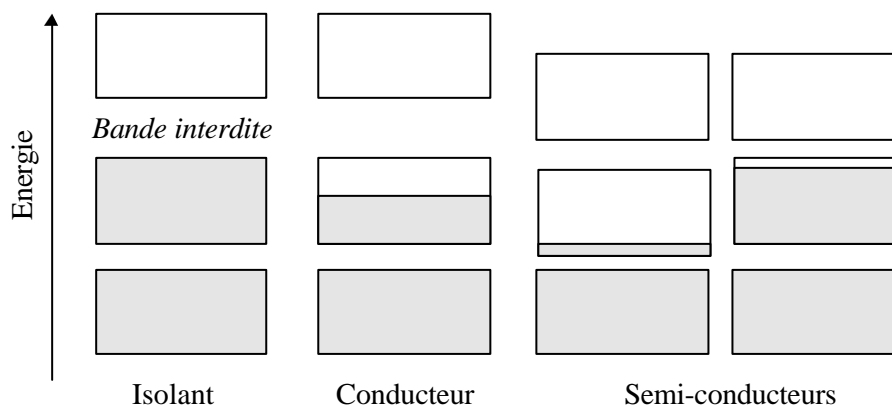


Fig. 1

2 – Semi-conducteurs

2.1 – Structure des semi-conducteurs

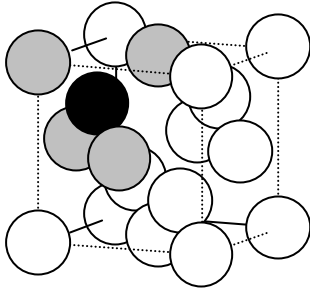


Fig. 2 **Diamant**

La structure du silicium et du germanium est la même que celle du diamant (cubique Fd3m). Chaque atome est lié à 4 voisins placés aux sommets d'un tétraèdre par une liaison covalente : Ces éléments sont « tétravalent ».

La figure 3 correspond à une représentation sur un plan de la structure. Les traits figurent les électrons de valence.

La théorie des bandes appliquée aux semi-conducteurs amène à considérer une **bande de valence** entièrement pleine qui est séparée d'une **bande de conduction** par une **bande interdite** distante de l'énergie ΔE .

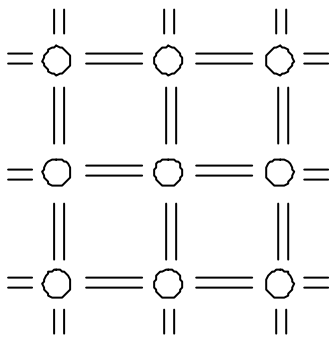


Fig 3

Si on apporte une énergie thermique ou lumineuse suffisante à un électron, il peut passer de la bande de valence à la bande de conduction avec une probabilité P proportionnelle à :

$$P \propto \exp(-\Delta E / kT)$$

ΔE est l'écart en énergie séparant les deux bandes.

T la température absolue.

$k = 1,38 \cdot 10^{-23} \text{ JK}^{-1}$ est la constante de Boltzmann.

Pour $T = 300 \text{ K}$, $kT = 0,0025 \text{ eV}$

Diamant $\Delta E = 7 \text{ eV}$; Silicium $\Delta E = 1,12 \text{ eV}$; Germanium $\Delta E = 0,7 \text{ eV}$.

Dans un semi-conducteur, ΔE est assez faible pour autoriser, à température ambiante, le passage d'un petit nombre d'électrons de la bande de valence vers la bande de conduction.

2.2 – Conduction par électron et par trou

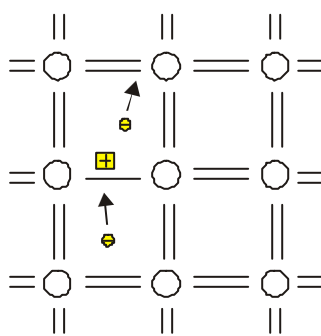


Fig. 4

Si une liaison de valence est brisée (agitation thermique, photon ...) l'électron devient mobile : il laisse un excès de charge positive le « trou » (symbolisé par un + dans un carré). Cette lacune va être comblée par un électron voisin libéré par agitation thermique et qui va à son tour laisser un trou : ceux-ci semblent se déplacer dans le réseau. Aux électrons (masse positive, charge négative) correspondent des trous (masse négative, charge positive). Le déplacement des trous étant un processus à deux étapes, leur mobilité dans le réseau est plus faible que celle des électrons.

Trous et électrons constituent les **porteurs libres intrinsèques** dont le nombre est fonction de la température. La neutralité électrique du matériau impose que les trous et les électrons soient en nombres identiques (n_i et p_i).

Pour le silicium pur à 300 K, on mesure : $n_i = p_i = 1,5 \cdot 10^{10} \cdot \text{cm}^{-3}$. Ce nombre est très faible si on le compare au nombre des atomes.

Toujours pour le silicium pur à 300 K, les mobilités sont :

$$\mu_n = 12 \cdot 10^6 \cdot \text{m}^2 \text{V}^{-1} \text{s}^{-1} \text{ et } \mu_p = 5 \cdot 10^6 \cdot \text{m}^2 \text{V}^{-1} \text{s}^{-1} .$$

La conductivité intrinsèque du matériau $\sigma = e(n_i \cdot \mu_n + p_i \cdot \mu_p)$ est très faible.

2.3 – Semi-conducteurs dopés ou extrinsèques

Dans un matériau pur, on introduit des impuretés par dopage. Pour que celui-ci soit contrôlable, il faut que le degré de pureté initial global soit supérieur au taux du dopage. Les taux de dopage utilisés sont de l'ordre de 10^{-8} à 10^{-11} . Une mole de silicium (28 g) correspond à $6,023 \cdot 10^{23}$ atomes et la densité du silicium est voisine de 7 : 1 cm^3 de silicium contient donc environ $1,5 \cdot 10^{23}$ atomes. Avec un taux de dopage de l'ordre 10^{-10} , il y a environ $1,5 \cdot 10^{13}$ atomes d'impureté par cm^3 .

□ – Dopage de type N

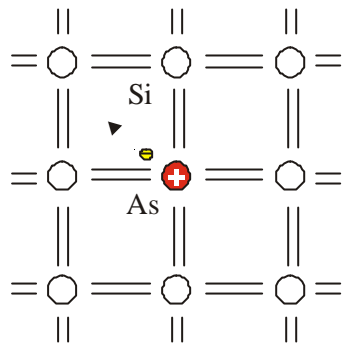


Fig. 5

On introduit dans la matrice de silicium des atomes d'impuretés *pentavalents* tels que le phosphore P, l'arsenic As et l'antimoine Sb.

Chaque atome d'impureté amène un électron de valence supplémentaire. Cet électron est peu lié au noyau ($E \approx 0,01 \text{ eV}$) et passe aisément dans la bande de conduction. La conductivité du matériau (conductivité **extrinsèque**) devient à cause du taux de dopage, très supérieure à celle du matériau pur. Les atomes pentavalents ou *donneurs* deviennent des ions positifs après le passage des électrons excédentaires dans la bande de conduction.

Les données numériques précédentes montrent que le nombre des électrons dans le matériau, fonction du taux de dopage, est supérieur au nombre des trous, fonction de la température, d'un facteur supérieur à 10^3 . La conduction dite de **type N** (négative) est assurée par des électrons. **Les électrons sont les porteurs majoritaires.**

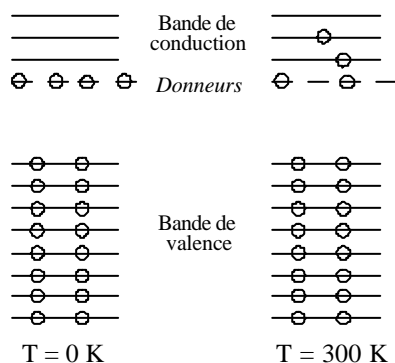
□ – Type P

On introduit dans le réseau une impureté *trivalente* : bore B, aluminium Al, gallium Ga, indium In. Il manque à l'impureté un électron de valence pour assurer les 4 liaisons avec les atomes de silicium voisins. Un faible apport d'énergie ($\approx 0,05 \text{ eV}$) suffit pour qu'un électron d'un silicium voisin soit capté par l'impureté : il y a formation d'un **trou** peu lié et donc mobile. Les atomes trivalents (*accepteurs*) deviennent des ions négatifs par capture d'un électron. Compte tenu des taux de dopage, ces trous sont beaucoup plus nombreux que les porteurs intrinsèques du cristal pur. La conduction de **type P** (positive) est assurée par des trous.

Les trous sont les porteurs majoritaires.

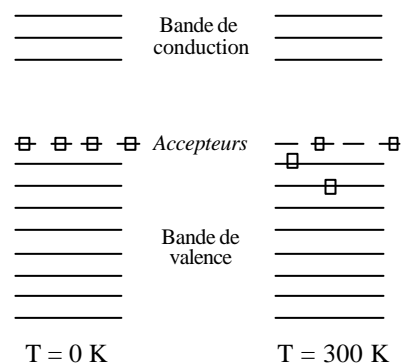
2.4 – Bandes d'énergie des semi-conducteurs dopés

Type N



Les atomes de pentavalents (donneurs) introduisent des charges positives dans le réseau, charges qui attirent les électrons en créant ainsi de nouveaux niveaux dont l'énergie est légèrement inférieure à ceux de la bande de conduction du matériau pur. Si on élève la température, ces électrons peuvent passer dans la bande de conduction.

Type P



Les atomes de trivalents (accepteurs), introduisent des trous dans la bande de valence. Si on élève la température, ces trous se comportent comme des charges positives libres.

3 – La jonction P-N

3.1 – Jonction non polarisée

Une jonction est constituée par la réunion de deux morceaux de semi-conducteurs dopés P et N (jonction P-N). Les connexions avec le milieu extérieur sont réalisées par des contacts métalliques. Par construction, les jonctions entre métal et semi-conducteur sont purement ohmiques (non redresseuses).

En pratique, on part d'une plaque de silicium dopée N sur laquelle on crée en général par diffusion une zone dopée P. On sait donner à la zone de séparation entre les deux matériaux nommée la zone de transition, une épaisseur très faible (typiquement 0,5 μm). Dans cette zone, les taux de dopages et donc le nombre de porteurs libres varient avec la distance.

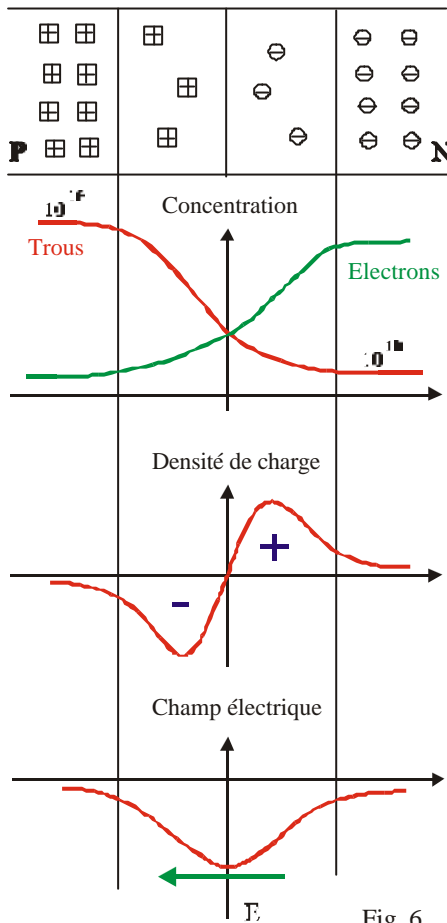


Fig. 6

◆ Dans la zone P les porteurs majoritaires sont les trous. Les atomes accepteurs constituent un réseau d'ions négatifs. De même dans la zone N les porteurs majoritaires sont les électrons. Les atomes donneurs constituent un réseau d'ions positifs.

Les trous ont tendance à gagner la zone N où ils se recombinent avec des électrons. De même des électrons de la zone N vont combler des trous de la zone P.

Dans la zone de transition existe une charge d'espace due aux charges non compensées des noyaux des impuretés. En l'absence d'une polarisation externe, existe un **champ électrique interne** qui s'oppose au mouvement des porteurs majoritaires mais qui accélère les minoritaires. Il existe au niveau de la jonction une barrière de potentiel dont la hauteur est la différence entre les niveaux d'énergie des accepteurs et des donneurs.

Les porteurs minoritaires induisent le courant de diffusion ; les porteurs majoritaires créent le courant de saturation. En l'absence de polarisation, ces deux courants sont égaux.

◆ La diode se comporte comme un condensateur dont le pôle - est la zone P et le pôle + est la zone N. La zone de transition ne contenant pas de porteurs mobiles constitue le

diélectrique de ce condensateur.

3.2 – Jonction P-N polarisée en inverse

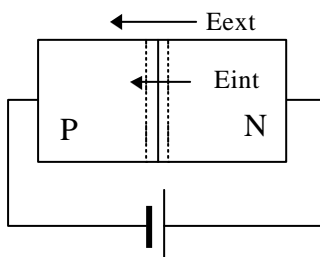


Fig. 7

Dans cette situation, le champ électrique externe créé par le générateur de f.e.m. V_{inv} s'ajoute au champ interne de la jonction : la hauteur de la barrière de potentiel augmente. On montre que l'épaisseur d de la zone de transition est proportionnelle à $\sqrt{V_{inv}}$.

Seul un courant de minoritaires est possible à travers la jonction. C'est le **courant inverse ou courant de fuite**.

A température ambiante, ce courant est très faible (100 nA). Comme il dépend du nombre des minoritaires, il est fonction de la température : pour le silicium, il est négligeable en dessous de 110°C

mais il devient si important au-dessus de 175°C qu'il interdit le fonctionnement de la jonction en diode. Pour le germanium le fonctionnement est impossible au-dessus de 85°C.

3.3 – Jonction P-N polarisée en direct

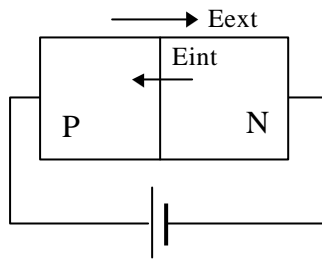


Fig. 8

Dans cette situation le champ externe créé par le générateur s'oppose au champ interne. Dès que le champ externe dépasse le champ interne, un courant des majoritaires s'établit à travers la jonction. Il existe pour une jonction P-N une **tension de seuil** qui est caractéristique du matériau :

$$\text{Si : } V_s \approx 0,55 \text{ V}$$

$$\text{Ge : } V_s \approx 0,15 \text{ V}$$



Pour des raisons historiques liées aux analogies entre les diodes et les redresseurs à vide et à gaz, on nomme la zone P « *anode* » et la zone N « *cathode* »..

3.4 – Caractéristiques courant-tension

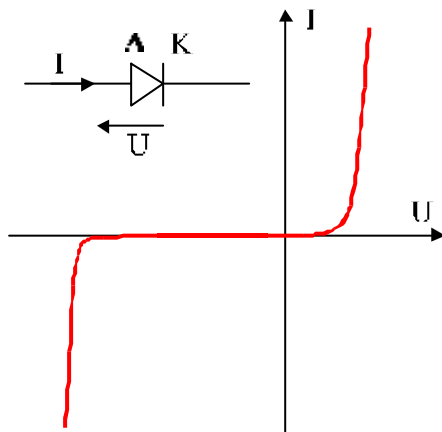


Fig. 9

Caractéristique directe

En dessous du seuil V_s le courant est très faible. Au-delà, on montre que le courant diode est lié au courant de saturation par :

$$I_D = I_{\text{Sat}} \left(e^{\frac{eV}{kT}} - 1 \right)$$

Le courant I_{Sat} est appelé courant inverse car si la diode est polarisée en inverse ($V < 0$) $I_D = -I_{\text{Sat}}$. Ce courant résulte du débit des charges (trous thermogénérés et électrons) qui traversent la jonction sous l'action du champ électrique. Pour une jonction de surface S , le courant de saturation est donné par :

$$I_{\text{Sat}} = A.S.e^{-\frac{\Delta W}{kT}} \quad (\text{A est une constante fonction du dopage}).$$

Pour une diode de signal au silicium, à 300 K, I_{Sat} est de l'ordre de 10 nA.

Toujours à 300 K, $\psi = k.T / e \approx 26 \text{ mV}$.

Au-delà de la tension de seuil, on a : $I_D \approx I_{\text{Sat}} \cdot \exp(V / \psi)$.

La résistance dynamique de la diode est alors donnée par :

$$\frac{1}{r} = \frac{dI}{dV} = \frac{1}{\psi} I_{\text{Sat}} \cdot e^{\frac{V}{\psi}} = \frac{I}{\psi} \Rightarrow r_{(\Omega)} = \frac{26}{I_{(\text{mA})}}$$

Caractéristique inverse

Si la température est faible, la caractéristique est pratiquement confondue avec l'axe $I = 0$. Le courant inverse I_{Inv} étant un courant de minoritaires croît avec la température.

Au-delà d'une certaine valeur de V_{Inv} , il y a claquage de la jonction par **effet d'avalanche**. L'épaisseur de la jonction étant très faible, même avec des potentiels peu élevés, le champ électrique au niveau de la jonction peut être très grand. Sous l'effet de ces champs intenses ($E > 10^5 \text{ V.cm}^{-1}$), il y a ionisation des atomes et production d'électrons, qui sont eux-mêmes accélérés et qui provoquent de nouvelles ionisations (avalanche) qui rendent la jonction conductrice : si rien ne limite

le courant, il y a destruction de la jonction par emballement thermique. La tension inverse admissible varie selon les diodes entre 50 V et 2000 V.

3.5 – Claquage inverse Zener

Pour des diodes très fortement dopées et dont la zone de transition est très mince, le champ électrique peut provoquer la rupture directe de liaisons covalentes et le passage d'électrons de la bande de valence dans la bande de conduction. Pour des champs de l'ordre de 2.10^7 V.cm^{-1} , la tension de claquage est de l'ordre de 6V pour des diodes très dopées. Le courant inverse croît alors brutalement. L'effet est *réversible et non destructif*. La jonction présente après le claquage une résistance dynamique très faible.

Les diodes Zener ont un dopage important et en agissant sur l'épaisseur de la zone de transition, on peut ajuster la valeur de la tension (dite tension de Zener) au-delà de laquelle se produit le claquage entre 3 V et 200 V.

3.6 – Limites d'utilisation des diodes

La **puissance** dissipée dans une diode est égale au produit $I.V_{AK}$. L'échauffement correspondant produit par l'effet Joule ne doit pas amener la température de la jonction au-dessus d'une valeur limite, fonction de la nature du matériau, afin que le courant inverse ne dépasse pas des valeurs inacceptables. Pour le silicium cette température est de l'ordre de 185°C.

La **tension inverse** doit rester inférieure à la tension de claquage. Les diodes de redressement sont peu dopées pour avoir une bonne tenue en inverse.

Le **courant direct** maximum admissible est conditionné par la puissance maximum que peut dissiper la diode. Selon la surface de la jonction, le courant direct admissible peut varier entre quelques milliampères pour une diode de signal et quelques dizaines d'ampères pour une diode de puissance.

[Retour au menu](#) 